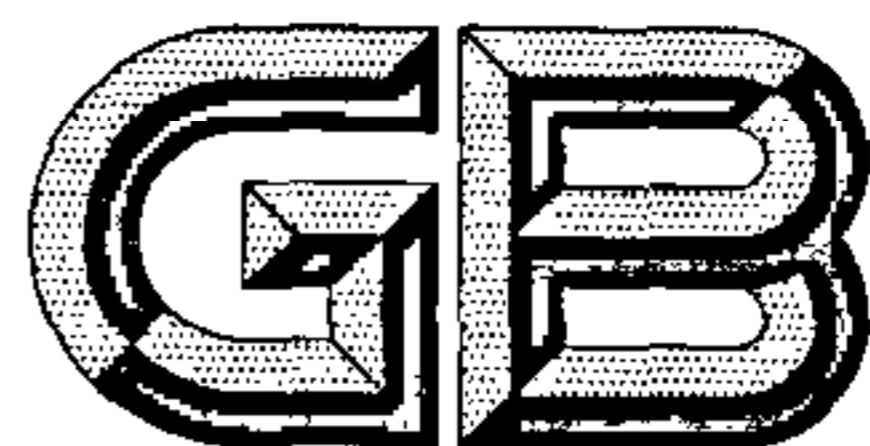


ICS 67.040
C 53



中华人民共和国国家标准

GB/T 5009.36—2003
代替 GB/T 5009.36—1996

粮食卫生标准的分析方法

Method for analysis of hygienic standard of grains

2003-08-11 发布

2004-01-01 实施

中华人民共和国卫生部
中国国家标准化管理委员会 发布

285

前 言

本标准代替 GB/T 5009.36—1996《粮食卫生标准的分析方法》。

本标准与 GB/T 5009.36—1996 相比主要修改如下：

按照 GB/T 20001.4—2001《标准编写规则 第4部分：化学分析方法》对原标准的结构进行了修改。

本标准由中华人民共和国卫生部提出并归口。

本标准由中国预防医学科学院营养与食品卫生研究所、卫生部食品卫生监督检验所、广东省食品卫生监督检验所、天津市卫生防疫站、大连食品卫生检验所、秦皇岛食品卫生检验所、中华人民共和国国家进出口商品检验局负责起草。

本标准于 1985 年首次发布，1996 年第一次修订，本次为第二次修订。

粮食卫生标准的分析方法

1 范围

本标准规定了原粮和成品粮中各项卫生指标的分析方法。

本标准适用于原粮和成品粮中马拉硫磷、甲拌磷、杀螟硫磷、倍硫磷、敌敌畏、乐果、对硫磷、磷化物、氰化物、氯化苦、二硫化碳、砷、汞、六六六、滴滴涕、黄曲霉毒素 B₁、镉、氟、曼陀罗籽、麦角、二溴乙烷、七氯、艾氏剂、狄氏剂等卫生指标的分析。

2 规范性引用文件

下列文件中的条款通过本标准的引用而成为本标准的条款。凡是注日期的引用文件,其随后所有的修改单(不包括勘误的内容)或修订版均不适用于本标准,然而,鼓励根据本标准达成协议的各方研究是否可使用这些文件的最新版本。凡是不注日期的引用文件,其最新版本适用于本标准。

- GB/T 5009.11 食品中总砷及无机砷的测定
- GB/T 5009.15 食品中镉的测定
- GB/T 5009.17 食品中总汞及甲基汞的测定
- GB/T 5009.18 食品中氟的测定
- GB/T 5009.19 食品中六六六、滴滴涕残留量的测定
- GB/T 5009.20 食品中有机磷农药残留量的测定
- GB/T 5009.22 食品中黄曲霉毒素 B₁ 的测定

3 感官检查

具有正常粮食的色泽及气味,不得有发霉变质现象。

4 理化检验

4.1 马拉硫磷

4.1.1 气相色谱法

按 GB/T 5009.20 操作。

4.1.2 铜络合物比色法

4.1.2.1 原理

马拉硫磷用有机溶剂提取,经氢氧化钠水解后,生成二甲基二硫代磷酸酯,再与铜盐生成黄色络合物,与标准系列比较定量。

本方法取样量为 20 g 时,检出限为 1.25 mg/kg。

4.1.2.2 试剂

4.1.2.2.1 四氯化碳。

4.1.2.2.2 无水乙醇。

4.1.2.2.3 硫酸钠溶液(45 g/L):称取 4.5 g 无水硫酸钠,溶于水中,并稀释至 100 mL。

4.1.2.2.4 酸性硫酸钠溶液:100 mL 硫酸钠溶液(45 g/L)中,加 2.5 mL 盐酸,混匀。

4.1.2.2.5 二硫化碳-四氯化碳混合液(1+200)。

4.1.2.2.6 盐酸(1+1):取 50 mL 盐酸,用水稀释至 100 mL。

4.1.2.2.7 氢氧化钠溶液(240 g/L):取 24 g 氢氧化钠,加水溶解至 100 mL。

4.1.2.2.8 三氯化铁溶液(50 g/L)。

4.1.2.2.9 硫酸铜溶液(35 g/L):称取 3.5 g 硫酸铜(CuSO₄ · 5H₂O)溶于 100 mL 水中。

4.1.2.2.10 酚酞-乙醇指示液(10 g/L),称取 1 g 酚酞,加乙醇(95%)溶解并稀释至 100 mL。

4.1.2.2.11 马拉硫磷标准溶液:先将 50 mL 容量瓶准确称量,然后滴入约 50 mg 马拉硫磷,再准确称量,加四氯化碳至刻度,混匀,并计算其浓度。

4.1.2.2.12 马拉硫磷标准使用液:临用前于马拉硫磷标准溶液中加入四氯化碳稀释至每毫升相当于 100.0 μg 马拉硫磷。

4.1.2.3 仪器设备

分光光度计。

4.1.2.4 分析步骤

称取约 20.00 g 粉碎并全部通过 20 目筛的试样,置于 200 mL 具塞锥形瓶中,加 40 mL 四氯化碳,密塞,振荡 2 h,然后过滤。

吸取 20 mL 滤液于 125 mL 分液漏斗中,加 0.2 mL 二硫化碳-四氯化碳混合液,加 10 mL 酸性硫酸钠溶液,振摇 1 min 静置分层,将四氯化碳层转入另一分液漏斗中,弃去水层。

吸取 0、0.5、1.0、1.5、2.0、2.5 mL 马拉硫磷标准使用液(相当 0、50、100、150、200、250 μg 马拉硫磷),分别置于 125 mL 分液漏斗中,加四氯化碳至 20 mL,再各加 0.2 mL 二硫化碳-四氯化碳混合液。

于试样溶液及马拉硫磷标准溶液中各加 5 mL 无水乙醇,加 0.4 mL 氢氧化钠溶液(240 g/L),准确激烈振摇 1 min,立即加入 10 mL 硫酸钠溶液(45 g/L),混匀,加 1 滴酚酞指示液,用盐酸(1+1)中和至酚酞将褪色,再用盐酸(1+11)调 pH 为 3~4(pH 试纸试),再加 0.5 mL 三氯化铁溶液(50 g/L),振摇 1 min,静置分层(如乳化可离心分离),弃去四氯化碳层,用 2 mL 四氯化碳洗涤水层,振摇 1 min,分层后弃去四氯化碳层,如四氯化碳层带黄色,再用四氯化碳洗涤水层。在水层中准确加入 4.0 mL 四氯化碳、0.5 mL 硫酸铜溶液(35 g/L),准确振摇 1 min。静置分层后将四氯化碳层通过脱脂棉滤入 2 cm 比色杯中,以四氯化碳调节零点,在 20 min 内于波长 415 nm 处测吸光度,绘制标准曲线比较。

4.1.2.5 结果计算

试样中马拉硫磷的含量按式(1)进行计算。

$$X = \frac{A \times 1\,000}{m \times V_2 / V_1 \times 1\,000} \dots\dots\dots(1)$$

式中:

X——试样中马拉硫磷的含量,单位为毫克每千克(mg/kg);

A——测定用样液中马拉硫磷的质量,单位为微克(μg);

m——试样质量,单位为克(g);

V₁——试样提取加入四氯化碳总体积,单位为毫升(mL);

V₂——测定用试样四氯化碳提取液体积,单位为毫升(mL)。

计算结果保留两位有效数字。

4.2 甲拌磷、杀螟硫磷、倍硫磷、敌敌畏、乐果、对硫磷

以气相色谱法按 GB/T 5009.20 操作。

4.3 磷化物

4.3.1 定性

4.3.1.1 原理

磷化物遇水和酸放出磷化氢,与硝酸银生成黑色磷化银,如有硫化物存在,同时放出硫化氢,与硝酸银生成黑色硫化银,干扰测定,而硫化氢又能与乙酸铅生成黑色硫化铅,以此证明是否有硫化物干扰。

4.3.1.2 试剂

4.3.1.2.1 酒石酸。

4.3.1.2.2 硝酸银溶液(100 g/L):贮存于棕色瓶中。

4.3.1.2.3 乙酸铅溶液(100 g/L)。

4.3.1.2.4 乙酸镉溶液(100 g/L)。

4.3.1.3 仪器

取 200 mL~250 mL 锥形瓶,配一适宜双孔软木塞或橡皮塞,每孔内塞以内径 0.4 cm~0.5 cm、长 5 cm 的玻璃管,每管内悬挂一长 7 cm、宽 0.3 cm~0.5 cm 的滤纸条,临用时,一纸条用硝酸银溶液湿润,另一纸条用乙酸铅溶液湿润。

4.3.1.4 分析步骤

迅速称取 20.00 g 试样,置于锥形瓶中,加适量水至浸没试样,再加约 0.5 g 酒石酸,立即塞好准备好的双孔塞,使滤纸条末端距液面约 5 cm,在暗处置 40℃~50℃ 水浴内加热 30 min,观察试纸颜色变化情况。如试纸均不变色,表明磷化物负反应或未超过规定;如硝酸银试纸变色,乙酸铅试纸不变色,表示可能有磷化物存在,需再定量;如两种试纸均变色,可能有磷化物和硫化物同时存在或仅有硫化物存在,遇此情况,重取试样,加水后再加 5 mL 乙酸镉溶液(100 g/L),使形成黄色硫化镉沉淀,立即密塞,放置 10 min,再加酒石酸,操作同前,如硝酸银试纸变黑,乙酸铅试纸不变色,表示有磷化物存在,需再定量。

4.3.2 定量

4.3.2.1 原理

磷化物遇水和酸,放出磷化氢,蒸出后吸收于酸性高锰酸钾溶液中被氧化成磷酸,与钼酸铵作用生成磷钼酸铵,遇氯化亚锡还原成蓝色化合物钼蓝,与标准系列比较定量。

本方法取样量为 50 g 时,检出限 0.020 mg/kg。

4.3.2.2 试剂

4.3.2.2.1 高锰酸钾溶液(16.5 g/L):称取 16.5 g 高锰酸钾,加水溶解后稀释至 1 000 mL,静置三天或加热煮沸 3 min,冷却,放置过夜,用玻璃棉或石棉过滤备用。

4.3.2.2.2 高锰酸钾溶液(3.3 g/L):将高锰酸钾溶液(16.5 g/L)用水稀释 5 倍。

4.3.2.2.3 硫酸(1+17):取 28 mL 硫酸缓缓加入 400 mL 水中,冷却后加水至 500 mL。

4.3.2.2.4 硫酸(1+5):取 83.3 mL 硫酸缓缓加入 400 mL 水中,冷却后加水至 500 mL。

4.3.2.2.5 饱和亚硫酸钠溶液:取 28.5 g 无水亚硫酸钠,加约 70 mL 水,微热溶解后,放冷,稀释至 100 mL。

4.3.2.2.6 钼酸铵溶液(50 g/L)。

4.3.2.2.7 氯化亚锡溶液:取 0.1 g 氯化亚锡,溶于 5 mL 盐酸中,临用时现配。

4.3.2.2.8 磷化物标准溶液:准确称取 0.040 0 g 经 105℃ 干燥过的无水磷酸二氢钾,溶于水,移入 100 mL 容量瓶中,加水稀释至刻度(可加 1 滴三氯甲烷以增加保存时间),此溶液每毫升相当于 0.10 mg 磷化氢。

4.3.2.2.9 磷化物标准使用液:吸取 10.0 mL 磷化物标准溶液,置于 100 mL 容量瓶中,加水至刻度,混匀,此溶液每毫升相当于 10 μg 磷化氢。

4.3.2.2.10 盐酸(1+1)。

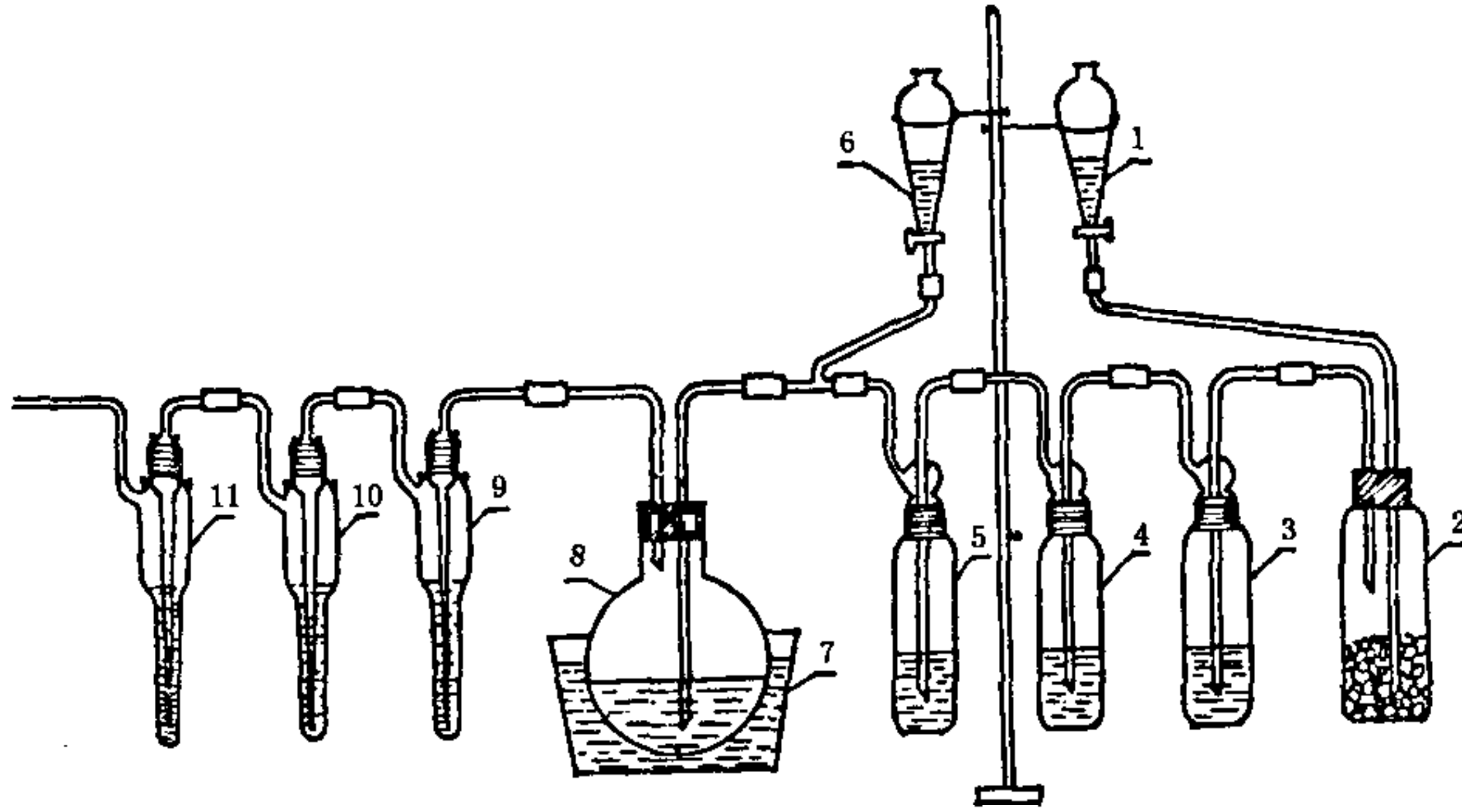
4.3.2.2.11 饱和硝酸汞溶液。

4.3.2.2.12 饱和硫酸肼溶液。

4.3.2.2.13 酸性高锰酸钾溶液:高锰酸钾溶液(16.5 g/L)和硫酸(2 mol/L)等量混合。

4.3.2.3 仪器

仪器如图 1 所示。



- 1、6——分液漏斗；
- 2——二氧化碳发生瓶；
- 3、4、5——洗气瓶；
- 7——水浴；
- 8——反应瓶；
- 9、10、11——气体吸收管。

图 1

4.3.2.4 分析步骤

试样测定：于三个串联的气体吸收管中各加 5 mL 高锰酸钾溶液(3.3 g/L)和 1 mL 硫酸(1+17)，二氧化碳发生瓶中装大理石碎块，从分液漏斗 1 中加适量的盐酸(1+1)，作为二氧化碳发生器，二氧化碳气体顺序经装有饱和硝酸汞溶液、酸性高锰酸钾溶液、饱和硫酸肼溶液的洗气瓶洗涤后，进入反应瓶中(如用氮气代替二氧化碳，可以只通过硫酸肼溶液安全瓶直接进入反应瓶)。预先通二氧化碳(或氮气)5 min，打开反应瓶的塞子，迅速投入称好的 50g 试样，立即塞好瓶塞，加大抽气速度使分液漏斗 6 中的 5 mL 硫酸(1+17)和 80 mL 水加至反应瓶中，然后减慢抽气和二氧化碳(或氮气)气流速度，将放置反应瓶的水浴加热至沸 30 min，并继续通入二氧化碳(或氮气)。反应完毕后，先除去气体吸收管进气的一端，再除去抽气管的一端，取下三个气体吸收管，分别滴加饱和亚硫酸钠溶液使高锰酸钾溶液褪色，合并吸收管中的溶液至 50 mL 比色管中，气体吸收管用少量水洗涤，洗液并入比色管中，加 4.4 mL 硫酸(1+5)，2.5 mL 钼酸铵溶液(50 g/L)，混匀。

吸取 0、0.1、0.2、0.3、0.4、0.5 mL 磷化物标准使用液(相当于 0、1、2、3、4、5 μg 磷化氢)，分别放入 50 mL 比色管中，加 30 mL 水，5.4 mL 硫酸(1+5)，2.5 mL 钼酸铵溶液(50 g/L)，混匀。于试样及标准管中各加水至 50 mL 混匀，再各加 0.1 mL 氯化亚锡溶液，混匀。15 min 后，用 3 cm 比色杯，以零管调节零点，于波长 680 nm 处测吸光度，绘制标准曲线比较，或与标准系列目测比较。取与处理试样量相同的试剂，按同一操作方法做试剂空白试验。

4.3.2.5 结果计算

试样中磷化物的含量按式(2)进行计算。

$$X = \frac{(A_1 - A_2) \times 1\,000}{m \times 1\,000} \dots\dots\dots(2)$$

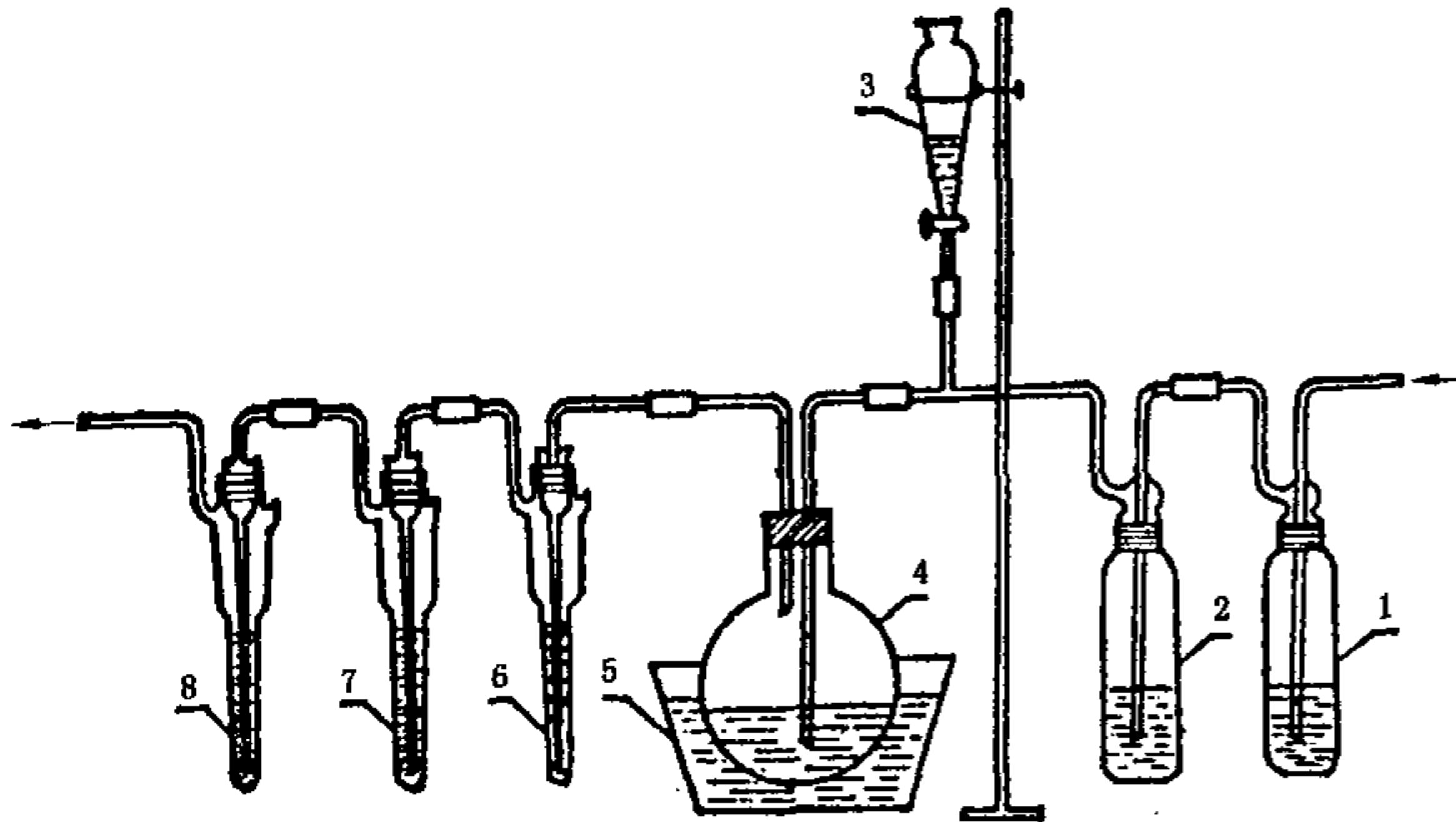
式中：

- X —— 试样中磷化物的含量(以磷化氢计)，单位为毫克每千克(mg/kg)；
- A₁ —— 测定用试样磷化物的质量，单位为微克(μg)；
- A₂ —— 试剂空白中磷化物的质量，单位为微克(μg)；

m ——试样质量,单位为克(g)。

计算结果保留两位有效数字。

4.3.2.6 以空气代替二氧化碳,空气顺序经装有酸性高锰酸钾溶液、碱性焦性没食子酸溶液(5 g 焦性没食子酸溶于 15 mL 水,48 g 氢氧化钾溶于 32 mL 水中,然后两液混合)的洗气瓶洗涤后进入反应瓶。以下操作同上。其装置如图 2 所示。



- 1、2——洗气瓶；
3——分液漏斗；
4——反应瓶；
5——水浴；
6、7、8——气体吸收管。

图 2

4.4 氰化物

4.4.1 定性

4.4.1.1 原理

氰化物遇酸产生氢氰酸,氢氰酸与苦味酸钠作用,生成红色异氰紫酸钠。

4.4.1.2 试剂

4.4.1.2.1 酒石酸。

4.4.1.2.2 碳酸钠溶液(100 g/L)。

4.4.1.2.3 苦味酸试纸:取定性滤纸剪成长 7 cm、宽 0.3 cm~0.5 cm 的纸条,浸入饱和苦味酸-乙醇溶液中,数分钟后取出,在空气中阴干,贮存备用。

4.4.1.3 仪器

取 200 mL~300 mL 锥形瓶,配备一适宜的单孔软木塞或橡皮塞,孔内塞以内径 0.4 cm~0.5 cm,长 5 cm 的玻璃管,管内悬一条苦味酸试纸,临用时,试纸条以碳酸钠溶液(100 g/L)湿润。

4.4.1.4 分析步骤

迅速称取 5 g 试样,置于 100 mL 锥形瓶中,加 20 mL 水及 0.5 g 酒石酸,立即塞上悬有苦味酸并以碳酸钠湿润的试纸条的木塞,置 40℃~50℃ 水浴中,加热 30 min,观察试纸颜色变化。如试纸不变色,表示氰化物为负反应或未超过规定;如试纸变色,需再做定量试验。

4.4.2 定量

4.4.2.1 原理

氰化物在酸性溶液中蒸出后被吸收于碱性溶液中,在 pH7.0 溶液中,用氯胺 T 将氰化物转变为氯化氰,再与异烟酸-吡唑酮作用,生成蓝色染料,与标准系列比较定量。

本方法取样量为 10 g 时,检出限为 0.015 mg/kg。

4.4.2.2 试剂

4.4.2.2.1 甲基橙指示液(0.5 g/L)。

4.4.2.2.2 乙酸锌溶液(100 g/L)。

4.4.2.2.3 酒石酸。

4.4.2.2.4 氢氧化钠溶液(10 g/L)。

4.4.2.2.5 氢氧化钠溶液(1 g/L)。

4.4.2.2.6 乙酸(1+24)。

4.4.2.2.7 酚酞-乙醇指示液(10 g/L)。

4.4.2.2.8 磷酸盐缓冲溶液[(0.5 mol/L) pH7.0]: 称取 34.0 g 无水磷酸二氢钾和 35.5 g 无水磷酸氢二钠,溶于水并稀释至 1 000 mL。

4.4.2.2.9 试银灵(对二甲氨基亚苄基罗丹宁)溶液:称取 0.02 g 试银灵,溶于 100 mL 丙酮中。

4.4.2.2.10 异烟酸-吡唑酮溶液:称取 1.5 g 异烟酸溶于 24 mL 氢氧化钠溶液(20 g/L)中,加水至 100 mL,另称取 0.25 g 吡唑酮,溶于 20 mL N-二甲基甲酰胺中,合并上述两种溶液,混匀。

4.4.2.2.11 氯胺 T 溶液:称取 1 g 氯胺 T(有效氯含量应在 11% 以上),溶于 100 mL 水中,临用时现配。

4.4.2.2.12 氰化钾标准溶液:称取 0.25 g 氰化钾,溶于水中,并稀释至 1 000 mL,此溶液每毫升约相当于 0.1 mg 氰化物,其准确度可在使用前用下法标定。

取上述溶液 10.0 mL,置于锥形瓶中,加 1 mL 氢氧化钠溶液(20 g/L),使 pH 为 11 以上,加 0.1 mL 试银灵溶液,用硝酸银标准溶液(0.020 mol/L)滴定至橙红色[1 mL 硝酸银标准溶液(0.020 mol/L)相当于 1.08 mg 氢氰酸]。

4.4.2.2.13 氰化钾标准使用液:根据氰化钾标准溶液的浓度吸取适量,用氢氧化钠溶液(1 g/L)稀释成每毫升相当于 1 μg 氢氰酸。

4.4.2.3 仪器

4.4.2.3.1 250 mL 玻璃水蒸气蒸馏装置。

4.4.2.3.2 分光光度计。

4.4.2.4 分析步骤

迅速称取 10.00 g 试样,放置于 250 mL 蒸馏瓶中,加适量水使试样全部浸没,加 20 mL 乙酸锌溶液(100 g/L),加 1 g~2 g 酒石酸,迅速连接好全部装置,冷凝管下端插入盛有 5 mL 氢氧化钠溶液(10 g/L)的 100 mL 容量瓶的液面下,缓缓加热,通水蒸气进行蒸馏,收集馏液近 100 mL,取下容量瓶,加水至刻度,混匀,取 10 mL 蒸馏液置于 25 mL 比色管中。

吸取 0、0.3、0.6、0.9、1.2、1.5 mL 氰化物标准溶液(相当于 0、0.3、0.6、0.9、1.2、1.5 μg 氢氰酸),分别置于 25 mL 比色管中,各加水至 10 mL。于试样溶液及标准溶液中各加 1 mL 氢氧化钠溶液(10 g/L)和 1 滴酚酞指示液,用乙酸(1+24)调至红色刚刚消失,加 5 mL 磷酸盐缓冲溶液,加温至 37℃ 左右,再加入 0.25 mL 氯胺 T 溶液,加塞混合,放置 5 min,然后加入 5 mL 异烟酸-吡唑酮溶液,加水至 25 mL,混匀,于 25℃~40℃ 放置 40 min,用 2 cm 比色杯,以零管调节零点,于波长 638 nm 处测吸光度,绘制标准曲线比较。

4.4.2.5 结果计算

试样中氰化物(以氢氰酸计)的含量按式(3)进行计算。

$$X = \frac{A \times 1\,000}{m \times V_2 / V_1 \times 1\,000} \dots\dots\dots(3)$$

式中:

X —— 试样中氰化物(以氢氰酸计)的含量,单位为毫克每千克(mg/kg);

A ——测定用试样液氢氰酸的质量,单位为微克(μg);

m ——试样质量,单位为克(g);

V_1 ——试样蒸馏液总体积,单位为毫升(mL);

V_2 ——测定用蒸馏液体积,单位为毫升(mL)。

计算结果保留两位有效数字。

4.5 氯化苦

4.5.1 原理

氯化苦可被乙醇钠分解形成亚硝酸盐,在弱酸性溶液中与氨基苯磺酸进行重氮化,然后再与 N-1-萘基乙二胺盐酸偶合生成紫红色,与标准系列比较定量。

本方法取样量 20 g 时,检出限为 0.050 mg/kg。

4.5.2 试剂

4.5.2.1 乙醇钠溶液:取金属钠,先用滤纸将表面煤油吸干,并用小刀切去表面被氧化部分(切下表面部分,务必放回煤油中,切勿与水接触),然后取 5 g 切成碎片,量取 1 000 mL 无水乙醇,置于大烧杯中,将切好的金属钠立即分次加入,待作用完毕,杯中不再有气体发生时,移入棕色瓶中备用。

4.5.2.2 无水乙醇。

4.5.2.3 对氨基苯磺酸溶液(4 g/L):称取 0.4 g 对氨基苯磺酸溶于 100 mL 盐酸(1+1)中,贮存于棕色瓶中。

4.5.2.4 N-1-萘基乙二胺溶液(2 g/L):称取 0.2 g N-1-萘基乙二胺,溶于 100 mL 水中,贮存于棕色瓶中。

4.5.2.5 氯化苦标准储备溶液:量取约 20 mL 无水乙醇,置于 50 mL 容量瓶中,准确称量后,加入 2 滴氯化苦,再准确称量,两次的差即为氯化苦质量,加无水乙醇至刻度,混匀。

4.5.2.6 氯化苦标准使用液:吸取适量氯化苦标准储备溶液,置于 50 mL 容量瓶中,加无水乙醇稀释至刻度,此溶液每毫升应相当于 0.020 mg 氯化苦,贮存于冰箱中。

4.5.3 仪器

分光光度计。

4.5.4 分析步骤

称取约 20.00 g 试样,置于 100 mL 具塞锥形瓶中,加 20 mL 乙醇钠溶液,盖好,放置暗处 8 h~10 h 或过夜,过滤,量取 5.0 mL 滤液,置于 10 mL 比色管中。

吸取 5.0 mL 氯化苦标准使用液,置于 50 mL 容量瓶中,加 20 mL 乙醇钠溶液,放置暗处 8 h~10 h 或过夜,再加无水乙醇稀释至刻度,然后吸取 0、1.0、2.0、3.0、4.0、5.0 mL 此液(相当于 0、2、4、6、8、10 μg 氯化苦),分别置于 10 mL 比色管中,再各加无水乙醇至 5 mL,加乙酸(36%)1 mL。

于试样及标准管中各加 1 mL 对氨基苯磺酸(4 g/L),混匀,静置 3 min~5 min 后,各加入 0.5 mL N-1-萘基乙二胺溶液(2 g/L),加无水乙醇至刻度,混匀后放置 20 min,用 1 cm 比色杯,以零管调节零点,于波长 538 nm 处测吸光度,绘制标准曲线比较。

4.5.5 结果计算

试样中氯化苦的含量按式(4)进行计算。

$$X = \frac{A \times 1\,000}{m \times V_2 / V_1 \times 1\,000} \dots\dots\dots(4)$$

式中:

X ——试样中氯化苦的含量,单位为毫克每千克(mg/kg);

A ——测定用试样中氯化苦的质量,单位为微克(μg);

V_1 ——试样中加入乙醇钠总体积,单位为毫升(mL);

V_2 ——测定用试样滤液的体积,单位为毫升(mL);

m ——试样质量,单位为克(g)。

计算结果保留两位有效数字。

4.6 二硫化碳

4.6.1 原理

二硫化碳与二乙胺作用生成二乙胺磺酸,再与铜盐反应生成黄色复盐,与标准系列比较定量。

本方法取样量为 25 g 时,检出限为 0.20 mg/kg。

4.6.2 试剂

4.6.2.1 二乙胺-乙醇溶液(10 g/L)。

4.6.2.2 乙酸铜-乙醇溶液(0.5 g/L)。

4.6.2.3 硫酸铜溶液(50 g/L)。

4.6.2.4 二硫化碳标准储备溶液:量取约 20 mL 二乙胺-乙醇溶液(10 g/L),置于 50 mL 容量瓶中,准确称量后,加入 2 滴二硫化碳,再准确称量,两次的差即为二硫化碳质量,加二乙胺-乙醇溶液(10 g/L)至刻度,混匀。

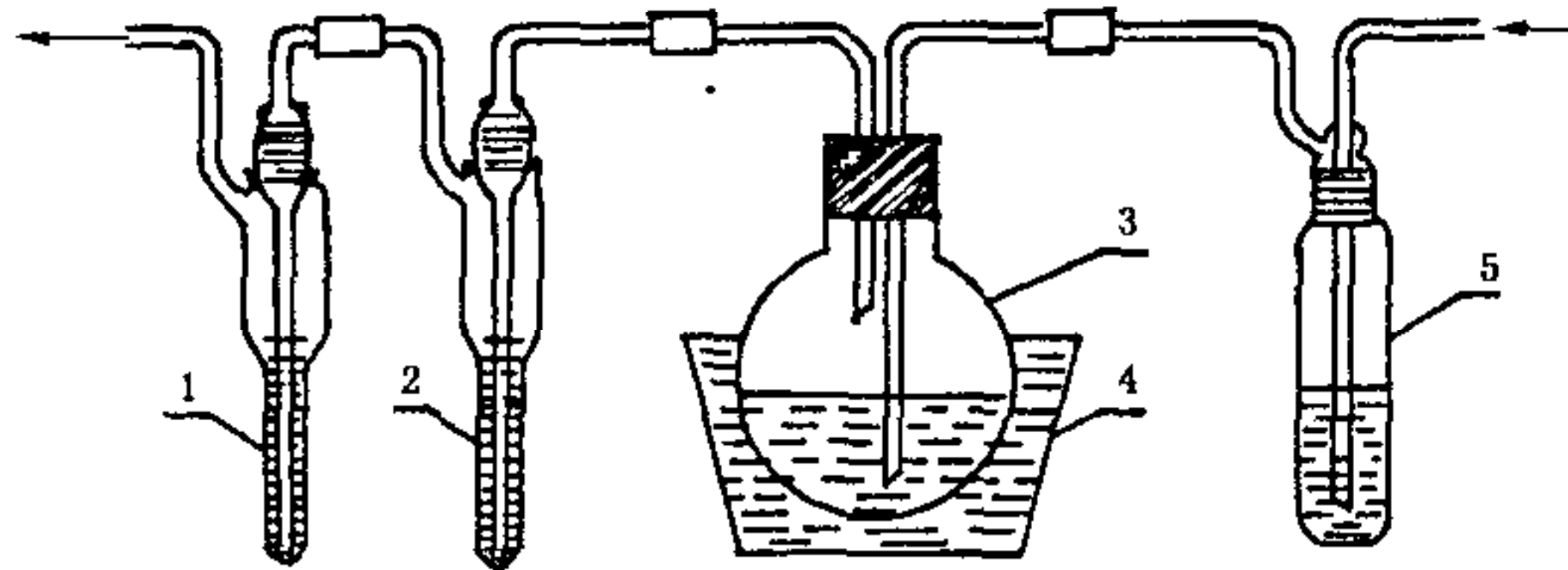
4.6.2.5 二硫化碳标准使用液:吸取适量二硫化碳标准溶液,置于 50 mL 容量瓶中,加二乙胺-乙醇溶液(10 g/L)稀释至刻度,此溶液每毫升相当于 0.020 mg 二硫化碳。

4.6.2.6 乙醇(95%)。

4.6.3 仪器

4.6.3.1 装置:如图 3。

4.6.3.2 分光光度计。



- 1、2——气体吸收管;
- 3——圆底烧瓶;
- 4——水浴;
- 5——洗气瓶。

图 3

4.6.4 分析步骤

称取约 25.00 g 试样,置于 500 mL 圆底烧瓶中,加入水适量至浸没试样,于气体吸收管内各加入 10 mL 二乙胺-乙醇溶液(10 g/L),洗气瓶中加入 50 mL 硫酸铜溶液(50 g/L),以除去空气中的硫化物,再将圆底烧瓶置于 70℃ 左右的水浴锅中,按图 3 连接好洗气瓶、吸收管、抽气装置,缓缓抽气 2 h 后,取下气体吸收管。停止加热和抽气。

将气体吸收管中吸收液倒入 50 mL 容量瓶中,用少量二乙胺-乙醇溶液(10 g/L)洗气体吸收管 2 次~3 次,洗液并入容量瓶中,再用二乙胺-乙醇溶液(10 g/L)加至刻度,混匀。吸取 5.0 mL 置于 25 mL 比色管中。

吸取 0、0.5、1.0、1.5、2.0、2.5 mL 二硫化碳标准使用液(相当 0、10、20、30、40、50 μg 二硫化碳),分别置于 25 mL 比色管中,再各加二乙胺-乙醇溶液(10 g/L)至 10 mL,混匀。

于试样及标准管中各加 1 mL 乙酸铜-乙醇溶液(0.5 g/L),再加乙醇至刻度,混匀。用 1 cm 比色

杯,以零管调节零点,于波长 400 nm 处测吸光度,绘制标准曲线比较。

4.6.5 结果计算

试样中二硫化碳的含量按式(5)进行计算。

$$X = \frac{A \times 1\,000}{m \times V_2 / V_1 \times 1\,000} \dots\dots\dots(5)$$

式中:

X ——试样中二硫化碳的含量,单位为毫克每千克(mg/kg);

A ——测定用吸收稀释液中二硫化碳的质量,单位为微克(μg);

m ——试样质量,单位为克(g);

V_1 ——试样吸收稀释液总体积,单位为毫升(mL);

V_2 ——测定用试样吸收稀释液体积,单位为毫升(mL)。

计算结果保留两位有效数字。

4.7 砷

按 GB/T 5009.11 操作。

4.8 汞

按 GB/T 5009.17 操作。

4.9 六六六、滴滴涕

按 GB/T 5009.19 操作。

4.10 黄曲霉毒素 B₁

按 GB/T 5009.22 操作。

4.11 镉

按 GB/T 5009.15 操作。

4.12 氟

按 GB/T 5009.18 操作。

4.13 曼陀罗籽

4.13.1 鉴别

曼陀罗籽呈三角形或肾形,扁平,表面有网点,呈棕色或棕褐色,有的边缘有皱折,淡棕色,宽 2 mm~3 mm,有的较大,约 5 mm~6 mm。

4.13.2 生物碱比色定性

4.13.2.1 原理

试样中所含阿托品等生物碱经提取后与发烟硝酸及氢氧化钾溶液有呈色反应。

4.13.2.2 试剂

4.13.2.2.1 氨水(1+1)。

4.13.2.2.2 乙醚。

4.13.2.2.3 盐酸(1+5)。

4.13.2.2.4 三氯甲烷。

4.13.2.2.5 无水硫酸钠。

4.13.2.2.6 发烟硝酸。

4.13.2.2.7 氢氧化钾-乙醇溶液(100 g/L)。

4.13.2.3 分析步骤

将约 30 粒曼陀罗籽放入乳钵中,加氨水(1+1)浸湿,浸渍片刻,研磨成粘稠状,加乙醚研磨三次,每次 10 mL,将乙醚合并于分液漏斗中,加 10 mL 盐酸(1+5),振摇提取 1 min,分出盐酸层至另一分液漏斗中,加氨水(1+1)调成碱性,用 10 mL 三氯甲烷振摇提取 1 min,再提一次,合并三氯甲烷层,通过

无水硫酸钠脱水后浓缩至 0.5 mL, 备用。

取 0.2 mL 试液于小蒸发皿中, 挥干溶剂, 加 4 滴发烟硝酸使残渣溶解, 水浴上蒸干, 残留物变黄色, 冷却后加数滴氢氧化钾-乙醇溶液(100 g/L), 则变紫堇色, 随即变红色。阿托品、莨菪碱和东莨菪碱均有此反应。

4.13.3 薄层色谱定性

4.13.3.1 原理

试样中所含阿托品等生物碱经提取后, 用薄层分离, 再以显色剂显色, 与对照标准比较。

4.13.3.2 试剂

4.13.3.2.1 硅胶 G 薄层板: 厚度 0.3 mm~0.5 mm, 105℃活化 1 h, 放干燥器中备用。

4.13.3.2.2 展开剂: 甲醇-氨水(200+3)。

4.13.3.2.3 显色剂: 称取 0.85 g 次硝酸铋, 加 10 mL 冰乙酸, 加 40 mL 水, 溶解。取 5 mL, 加 5 mL 碘化钾溶液(4 g 碘化钾溶于 5 mL 水中), 再加 20 mL 冰乙酸, 加水稀释至 100 mL。

4.13.3.2.4 阿托品标准溶液: 称取 120.0 mg 硫酸阿托品, 溶于 10 mL 水中, 加氨水(1+1) 呈碱性, 用三氯甲烷提取二次, 每次 8 mL, 三氯甲烷提取液经少许无水硫酸钠脱水, 滤入 20 mL 具塞比色管中, 再用少许三氯甲烷洗滤器, 洗液并入比色管中, 加三氯甲烷至 20 mL, 此溶液每毫升相当于 5.0 mg 阿托品。

4.13.3.2.5 东莨菪碱标准溶液: 称取 145.0 mg 氢溴酸东莨菪碱, 以下按阿托品标准溶液同样处理, 配成每毫升相当于 5.0 mg 东莨菪碱。

4.13.3.3 分析步骤

在薄层板下端 2 cm 处, 点 10 μL 阿托品及东莨菪碱标准溶液, 30 μL~100 μL 试样提取浓缩液, 各点间距 1.5 cm, 置于预先用展开剂饱和的展开槽中, 待溶剂前沿上展至 10 cm~15 cm, 取出, 挥干展开剂, 喷显色剂呈现橙红色斑点为阳性反应。

4.13.4 定量

称取 1 000 g 粮食, 从中检出曼陀罗籽, 不得超过 5 粒。

4.14 麦角

4.14.1 鉴别

4.14.1.1 形态

麦角呈三条或四条钝的圆柱形, 微弯, 两端稍窄细, 长 0.3 cm~0.4 cm, 粗 1 mm~7 mm, 外面呈黑色或紫棕色, 有纵沟与横裂纹, 质脆, 易折断, 断面钝三角形, 边缘暗紫色, 中心呈灰白或紫白色。

4.14.1.2 组织切片

将麦角泡入水中, 浸泡 24 h, 使膨胀, 夹在土豆或萝卜中间并固定, 用小手术刀切成尽可能薄的小片, 用次甲基蓝溶液(1 g/L) 显色, 在显微镜下观察, 其组织紧密。

4.14.2 麦角红素和麦角生物碱定性

4.14.2.1 试剂

4.14.2.1.1 酒石酸溶液(20 g/L)。

4.14.2.1.2 无水乙醚。

4.14.2.1.3 饱和碳酸氢钠溶液。

4.14.2.1.4 氨水(1+1)。

4.14.2.1.5 三氯甲烷。

4.14.2.1.6 对二甲氨基苯甲醛溶液: 称取 0.125 g 对二甲氨基苯甲醛, 加 100 mL 稀硫酸(65 mL 硫酸缓缓倒入 35 mL 水中, 混匀, 冷却)溶解, 然后加 0.1 mL 三氯化铁溶液(50 g/L), 混匀。

4.14.2.1.7 硫酸。

4.14.2.1.8 无水乙醇: 紫外光灯波长 365 nm 下观察无荧光。

4.14.2.1.9 乙酸乙酯。

4.14.2.1.10 过氧化氢溶液(3%)。

4.14.2.2 分析步骤

取 20 粒可疑麦角于研钵中,研碎,加酒石酸溶液(20 g/L)研成粘稠状,加 10 mL 乙醚,仔细研磨,分取乙醚,反复进行三次,合并乙醚层于试管中,保留残渣于研钵内。在试管内加 0.5 mL 饱和碳酸氢钠溶液,振摇,碳酸氢钠溶液层变红色,即表示检出麦角红。

取保留的残渣,加氨水(1+1)研磨呈碱性,用三氯甲烷提取三次,每次 10 mL,合并三氯甲烷层,分成两部分,一部分小心加 2 mL 对二甲氨基苯甲醛溶液,在两液层接触面呈蓝紫色环,数分钟后,三氯甲烷层均显蓝色,即表示检出麦角生物碱。另一部分三氯甲烷提取液置于试管中,在热水浴上使三氯甲烷挥尽,残留物加无水乙醇溶解,在波长 365 nm 紫外光灯下观察有强烈蓝色荧光,即表示检出麦角生物碱。

4.14.3 定量

称 1 000 g 粮食,检出麦角后称量,不得超过 0.10 g。

4.15 毒麦

4.15.1 根据形态鉴别,毒麦籽实被内外稃紧包,紧贴于内稃内,其芒联接于外稃部,芒长 7 mm~15 mm,籽实长椭圆型,坚硬无光泽,呈灰褐色,长 4 mm~6 mm,腹沟较宽,籽实 1 000 粒,质量 10 g~13 g,如图 4 所示。

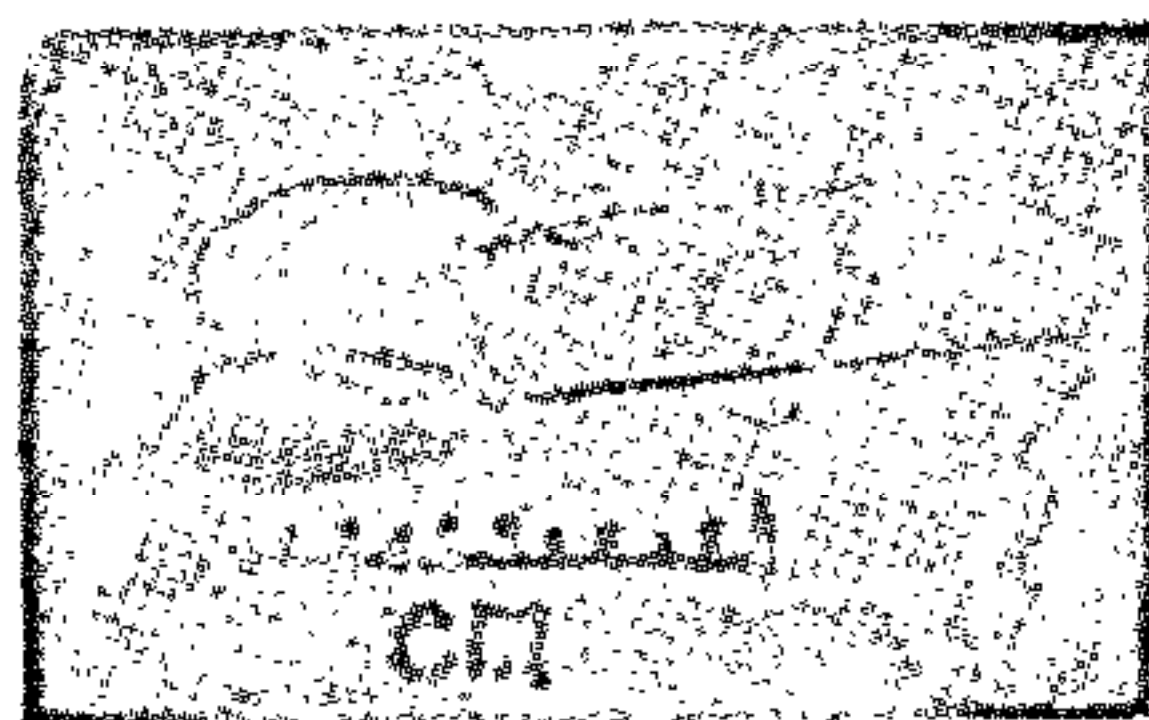


图 4

4.15.2 定量:称取 1 000 g 粮食,拣出的毒麦不得超过 1 g。

4.16 二溴乙烷

4.16.1 蒸馏法(SGS 法)

4.16.1.1 试剂

4.16.1.1.1 己烷:重蒸,使用前以气相色谱法检验,应无干扰峰。

4.16.1.1.2 去泡剂(baker antifoam B)。

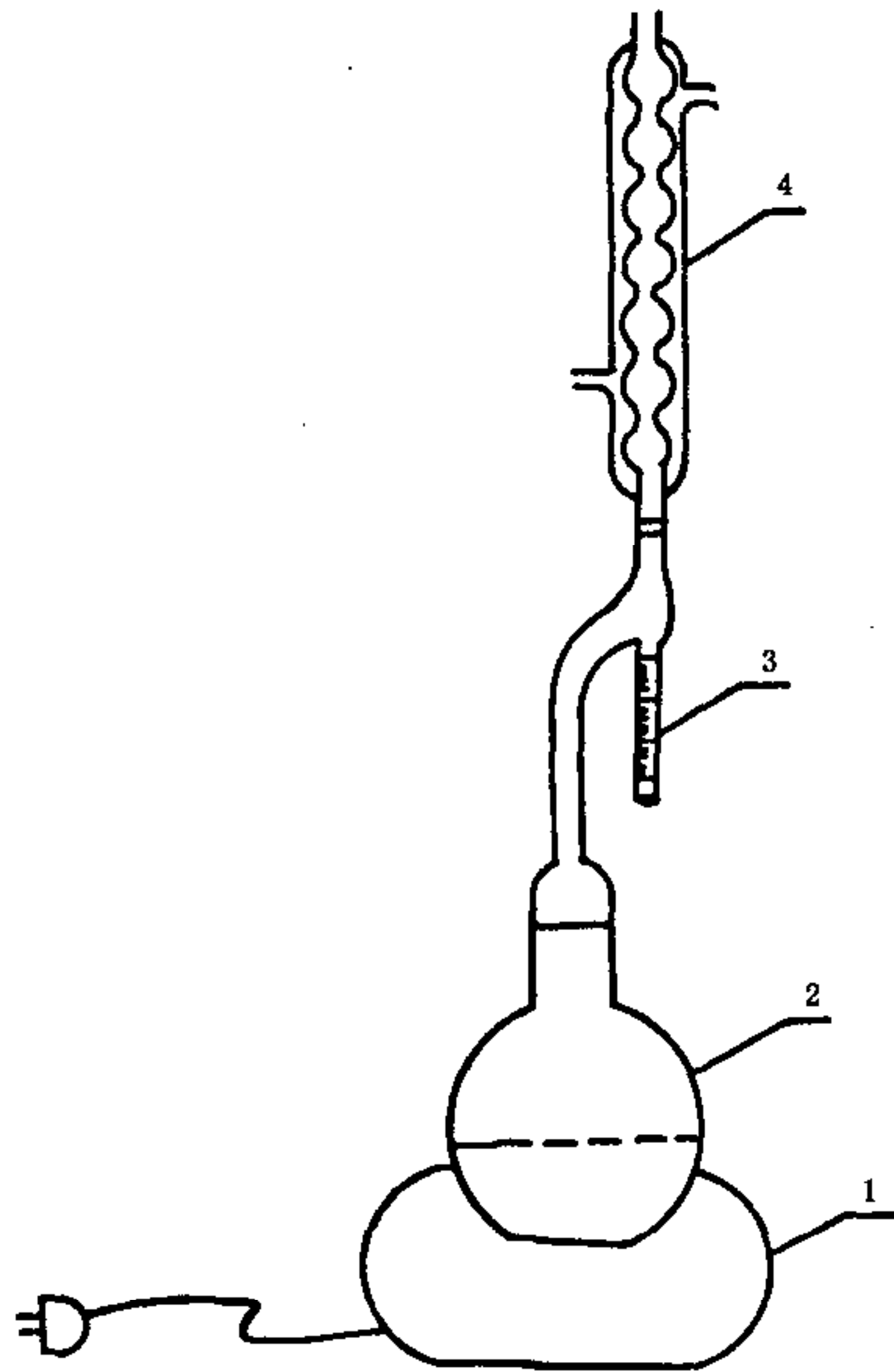
4.16.1.1.3 无水硫酸钠。

4.16.1.1.4 二溴乙烷(EDB)标准使用液:用己烷配制成含 1.0、2.5、5.0、10.0 ng/mL EDB 的标准使用液。

4.16.1.2 仪器

4.16.1.2.1 气相色谱仪:附有电子捕获检测器。

4.16.1.2.2 蒸馏装置:如图 5 所示。



- 1——加热器；
- 2——1 000 mL 圆底烧瓶；
- 3——10 mL 接收管；
- 4——冷凝管。

图 5

4.16.1.3 分析步骤

4.16.1.3.1 试样处理

快速称取 50.0 g 试样(贮存于 5℃ 以下)于 1 000 mL 圆底烧瓶中,加 300 mL 水、10.0 mL 己烷,连接烧瓶、接收管、冷凝管,放在加热器上缓缓加热,用去泡剂避免过多的发泡[几滴硅油或液体石蜡或吐温(Tween)80],加热到己烷全部蒸出,水分开始在己烷层下集聚,移去加热器,待其冷却后,记下回收的己烷毫升数,并转入具塞试管内,加 2 g~3 g 无水硫酸钠脱水,供气相色谱测定。

4.16.1.3.2 气相色谱参考条件

色谱柱:2 m×3 mm(内径)不锈钢柱,内装涂有 10% Squalene 的 80 目~100 目 Chromosorb W HP。

温度:柱温:75℃;检测器:275℃或 300℃;进样口:200℃;

载气:氮气 50 mL/min。

4.16.1.3.3 测定

准确吸取 2 μL 样液及不同浓度 EDB 标准使用液,注入气相色谱仪中,每个试样重复三次,取平均峰高,以标准浓度值对相应的色谱峰高值作 EDB 标准曲线,再以样液峰高与标准曲线比较定量。

4.16.1.3.4 结果计算

试样中二溴乙烷的含量按式(6)进行计算。

$$X = \frac{A \times 1\,000}{m \times V_1 / V_2 \times 1\,000 \times 1\,000} \quad \dots\dots\dots(6)$$

式中:

X ——试样中二溴乙烷的含量,单位为微克每千克($\mu\text{g}/\text{kg}$);

A ——进样样液相当二溴乙烷的质量,单位为纳克(ng);

V_1 ——试样进样体积,单位为微升(μL);

V_2 ——收集的己烷蒸馏液的体积,单位为毫升(mL);

m ——试样质量,单位为克(g)。

计算结果保留两位有效数字。

4.16.2 浸渍法

4.16.2.1 试剂

4.16.2.1.1 丙酮:重蒸,使用前以气相色谱法检验,应无干扰峰。

4.16.2.1.2 无水氯化钙。

4.16.2.1.3 氯化钠。

4.16.2.1.4 丙酮-水(5+1)。

4.16.2.1.5 二溴乙烷标准使用液:用丙酮配制并稀释至每毫升含 $0.2 \mu\text{g}$ 二溴乙烷。

4.16.2.2 仪器

气相色谱仪,附有电子捕获检测器。

4.16.2.3 分析步骤

4.16.2.3.1 试样处理

快速称取 50.0 g 试样(贮存于 5°C 以下),置于 250 mL 具塞锥形瓶中,加 150 mL 丙酮-水溶液,密塞,摇匀,在 $20^\circ\text{C} \sim 25^\circ\text{C}$ 暗处浸泡 48 h 。 24 h 振摇一次,吸取 10.0 mL 上清液于 25 mL 具塞试管中,加 2 g 氯化钠,密塞,剧烈振摇 2 min ,放置分层后,吸取 5.0 mL 上清液于 10 mL 具塞试管中,加 1 g 无水氯化钙,密塞,剧烈振摇 2 min ,静置 30 min 以上,供气相色谱测定用。

4.16.2.3.2 气相色谱参考条件

色谱柱: $2 \text{ m} \times 3 \text{ mm}$ (内径)不锈钢柱,内装涂有 15% 聚丙二醇(Poly propylene glycol)或 15% Ucon LB-550X 的 $60 \text{ 目} \sim 80 \text{ 目}$ Chromosorb W。

温度:柱温: 140°C ;检测器、进样口温度: 200°C 。

载气:氮气 $70 \text{ mL}/\text{min}$ 。

4.16.2.3.3 测定

每天做标准曲线。吸取 0.5 、 1.0 、 3.0 、 5.0 、 $7.0 \mu\text{L}$ 二溴乙烷标准使用液(相当于 0.1 、 0.2 、 0.6 、 1.0 、 1.4 ngEDB),直接进样,与测得峰高绘制标准曲线。

准确吸取 $0.5 \mu\text{L}$ 试样澄清液,进样。为避免检测器超载,可将样液用无水丙酮稀释 10 倍或 100 倍再进样。每个样液都进样 3 次,取平均峰高与标准曲线比较定量。

4.16.2.3.4 结果计算

试样中二溴乙烷的含量按式(7)进行计算。

$$X = \frac{A \times 1\,000}{m \times V / 125 \times 1\,000 \times 1\,000} \quad \dots\dots\dots(7)$$

式中:

X ——试样中二溴乙烷的含量,单位为微克每千克($\mu\text{g}/\text{kg}$);

A ——进样样液相当于二溴乙烷的质量,单位为纳克(ng);

V ——试样进样体积,单位为微升(μL);

m ——试样质量,单位为克(g);

125—150 mL 浸渍液中丙酮的体积,单位为毫升(mL)。

注:如无以上介绍的固定液,以下色谱柱也可用。

- ① 20%OV-101 涂于 Chromosorb W HP 80 目~100 目上。
- ② 30%DC-200 涂于 Gas Chrom Q 80 目~100 目上。
- ③ 10%DC-200 涂于 Chromosorb W AW DMCS 60 目~80 目上。
- ④ 6%OV-210+4% SE-30 涂于 Gas Chrom Q 80 目~100 目上。

计算结果保留两位有效数字。

4.17 七氯、艾氏剂、狄氏剂

4.17.1 试剂

4.17.1.1 石油醚:30℃~60℃。

4.17.1.2 乙醚。

4.17.1.3 硅镁型吸附剂:60 目~100 目,取 100 g,于 300℃ 高温炉中加热 120 min,在炉内自然冷却后,取出加水 5 mL,强烈振摇至完全混匀,立即装柱使用。

4.17.1.4 无水硫酸钠。

4.17.1.5 淋洗液:石油醚:乙醚(96:4)。

4.17.1.6 标准液:准确称取适量上述有机氯标准品,用苯配制成储备液,放冰箱中保存。

4.17.1.7 标准使用液:临用时,用石油醚稀释为使用液,其浓度为 α -666、 γ -666 为 0.01 $\mu\text{g/mL}$, β -666、七氯、艾氏剂、狄氏剂为 0.02 $\mu\text{g/mL}$, ρ 、 ρ' -DDE 为 0.04 $\mu\text{g/mL}$, o 、 ρ' -DDT、 ρ 、 ρ' -DDD、 ρ 、 ρ' -DDT 为 0.10 $\mu\text{g/mL}$ 。

4.17.2 仪器

4.17.2.1 气相色谱仪(具有电子捕获检测器)。

4.17.2.2 小型粉碎机。

4.17.2.3 电动振荡器。

4.17.2.4 电水浴。

4.17.2.5 真空泵。

4.17.2.6 全玻璃浓缩器。

4.17.2.7 垂融漏斗 4 号。

4.17.2.8 柱层析管:直径 1.5 cm,长 40 cm。

4.17.2.9 色谱柱的制备:称取担体 Chromosorb W AW DMCS 60 目~80 目 20 g,固定液 QF-1 (0.6 g)和 OV-1(0.4 g),然后将固定液用三氯甲烷-正丁醇(1+1)混合液 100 mL 冲洗于圆底烧瓶中,在 98℃ 水浴中加热回流(3 h~4 h)使其完全溶解,然后将担体倒入,加热回流片刻(边加热边摇动圆底烧瓶,并使担体与固定液完全混合),然后倒入大玻璃平底皿中,于红外灯下烘干,装柱后 250℃ 通氮气老化 27 h。

4.17.3 分析步骤

4.17.3.1 提取:称取粉碎后通过 20 目筛的 50 g 试样,置于 500 mL 锥形瓶中,加 150 mL 石油醚于电动振荡器上振荡 60 min 取下待沉淀后,将上清液倒入垂融漏斗中,减压过滤到全玻璃浓缩器中,然后向残渣中再加 100 mL 石油醚振荡 30 min,减压过滤,再用 30 mL 石油醚分三次洗锥形瓶和瓶内残渣,收集全部滤液于 50℃ 水浴中真空减压浓缩至 5 mL。

4.17.3.2 净化:称取 20 g 硅镁型吸附剂于烧杯中,加石油醚 20 mL 左右,用玻璃棒轻轻搅动至完全湿润后待装柱,层析柱下端放少许脱脂棉,倒少量石油醚湿润并排出空隙中气泡,用小玻璃漏斗将硅镁型吸附剂均匀充实装入,然后在上层加 4 g 无水硫酸钠,放出石油醚至无水硫酸钠上部仅留一薄层时,将试样浓缩液加入净化柱内,每分钟约 4 mL 流速,待试样仅剩一薄层时分次加入淋洗液 300 mL,每分钟约 4 mL 流速淋洗,收集全部淋洗液于全玻璃浓缩器中,在 50℃ 水浴上减压浓缩至 10 mL,取 2 μL

进样。

4.17.4 色谱参考条件

Ni 电子捕获检测器

气化室温度:250℃

色谱柱温度:218℃

检测器温度:250℃

载气(氮气)流速:70 mL/min

其他参数调至最佳状态。

4.17.5 色谱柱

内径 3 mm,长 2 m 的玻璃柱,内装涂以 2%OV-1 和 3%QF-1 的 60 目~80 目的 Chromosorb W AW DMCS。

4.17.6 计算

电子捕获检测器的线性范围狭窄,为了便于定量,选择适宜的试样进样量使之适合各组分的线性范围,根据试样中七氯、艾氏剂、狄氏剂、六六六和滴滴涕存在形式,相应地制备各组分的标准曲线。

4.17.7 结果计算

试样中七氯、艾氏剂、狄氏剂、六六六、滴滴涕及其异构体的含量按式(8)进行计算。

$$X = \frac{A \times 1\,000}{m \times V_1/V_2 \times 1\,000} \dots\dots\dots(8)$$

式中:

X ——试样中七氯、艾氏剂、狄氏剂、六六六、滴滴涕及其异构体的含量,单位为毫克每千克(mg/kg);

A ——被测样液中七氯、艾氏剂、狄氏剂、六六六、滴滴涕的质量,单位为微克(μg);

V_2 ——试样净化液体积,单位为毫升(mL);

V_1 ——样液进样体积,单位为毫升(mL);

m ——试样质量,单位为克(g)。

计算结果保留两位有效数字。