

# 中华人民共和国国家标准

GB/T 5009.84—2003  
代替 GB/T 12390—1990

## 食品中硫胺素(维生素 B<sub>1</sub>)的测定

Determination of thiamine (vitamin B<sub>1</sub>) in foods

2003-08-11 发布

2004-01-01 实施

中华人民共和国卫生部 发布  
中国国家标准化管理委员会

## 前 言

本标准对应于 AOAC 45.1.07《食物中硫胺素的荧光测定法》(1995 年版)。

本标准与 AOAC 45.1.07 的一致性程度为非等效。

本标准代替 GB/T 12390—1990《食物中硫胺素(维生素 B<sub>1</sub>)的测定方法》。

本标准与 GB/T 12390—1990 相比主要修改如下：

——修改了标准的中文名称,标准中文名称改为《食品中硫胺素(维生素 B<sub>1</sub>)的测定》;

——按 GB/T 20001.4—2001《标准编写规则 第 4 部分:化学分析方法》对原标准的结构进行了修改。

本标准由中华人民共和国卫生部提出并归口。

本标准起草单位:中国预防医学科学院营养与食品卫生研究所。

本标准主要起草人:王光亚、张宏伟、杨晓莉、门建华、杨月欣。

原标准于 1990 年首次发布,本次为第一次修订。

## 食品中硫胺素(维生素 B<sub>1</sub>)的测定

### 1 范围

本标准规定了各类食品中硫胺素的测定方法。

本标准适用于各类食品中硫胺素的测定。

本方法检出限为 0.05  $\mu\text{g}$ , 线性范围为 0.2  $\mu\text{g}$ ~10  $\mu\text{g}$ 。

### 2 原理

硫胺素在碱性铁氰化钾溶液中被氧化成噻嘧色素, 在紫外线照射下, 噻嘧色素发出荧光。在给定的条件下, 以及没有其他荧光物质干扰时, 此荧光之强度与噻嘧色素量成正比, 即与溶液中硫胺素量成正比。如试样中含杂质过多, 应经过离子交换剂处理, 使硫胺素与杂质分离, 然后以所得溶液作测定。

### 3 试剂

3.1 正丁醇: 需经重蒸馏后使用。

3.2 无水硫酸钠。

3.3 淀粉酶和蛋白酶。

3.4 0.1 mol/L 盐酸: 8.5 mL 浓盐酸(相对密度 1.19 或 1.20)用水稀释至 1 000 mL。

3.5 0.3 mol/L 盐酸: 25.5 mL 浓盐酸用水稀释至 1 000 mL。

3.6 2 mol/L 乙酸钠溶液: 164 g 无水乙酸钠溶于水中稀释至 1 000 mL。

3.7 氯化钾溶液(250 g/L): 250 g 氯化钾溶于水中稀释至 1 000 mL。

3.8 酸性氯化钾溶液(250 g/L): 8.5 mL 浓盐酸用 25% 氯化钾溶液稀释至 1 000 mL。

3.9 氢氧化钠溶液(150 g/L): 15 g 氢氧化钠溶于水中稀释至 100 mL。

3.10 1% 铁氰化钾溶液(10 g/L): 1 g 铁氰化钾溶于水中稀释至 100 mL, 放于棕色瓶内保存。

3.11 碱性铁氰化钾溶液: 取 4 mL 10 g/L 铁氰化钾溶液, 用 150 g/L 氢氧化钠溶液稀释至 60 mL。用时现配, 避光使用。

3.12 乙酸溶液: 30 mL 冰乙酸用水稀释至 1 000 mL。

3.13 活性人造浮石: 称取 200 g 40 目~60 目的人造浮石, 以 10 倍于其容积的热乙酸溶液(3.12)搅洗 2 次, 每次 10 min; 再用 5 倍于其容积的 250 g/L 热氯化钾溶液(3.7)搅洗 15 min; 然后再用稀乙酸溶液(3.12)搅洗 10 min; 最后用热蒸馏水洗至没有氯离子。于蒸馏水中保存。

3.14 硫胺素标准储备液(0.1 mg/mL): 准确称取 100 mg 经氯化钙干燥 24 h 的硫胺素, 溶于 0.01 mol/L 盐酸中, 并稀释至 1 000 mL。于冰箱中避光保存。

3.15 硫胺素标准中间液(10  $\mu\text{g}/\text{mL}$ ): 将硫胺素标准储备液用 0.01 mol/L 盐酸稀释 10 倍, 于冰箱中避光保存。

3.16 硫胺素标准使用液(0.1  $\mu\text{g}/\text{mL}$ ): 将硫胺素标准中间液用水稀释 100 倍, 用时现配。

3.17 溴甲酚绿溶液(0.4 g/L): 称取 0.1 g 溴甲酚绿, 置于小研钵中, 加入 1.4 mL 0.1 mol/L 氢氧化钠溶液研磨片刻, 再加入少许水继续研磨至完全溶解, 用水稀释至 250 mL。

### 4 仪器

4.1 电热恒温培养箱。

4.2 荧光分光光度计。

4.3 Maizel-Gerson 反应瓶: 如图 1 所示。

4.4 盐基交换管:如图 2 所示。

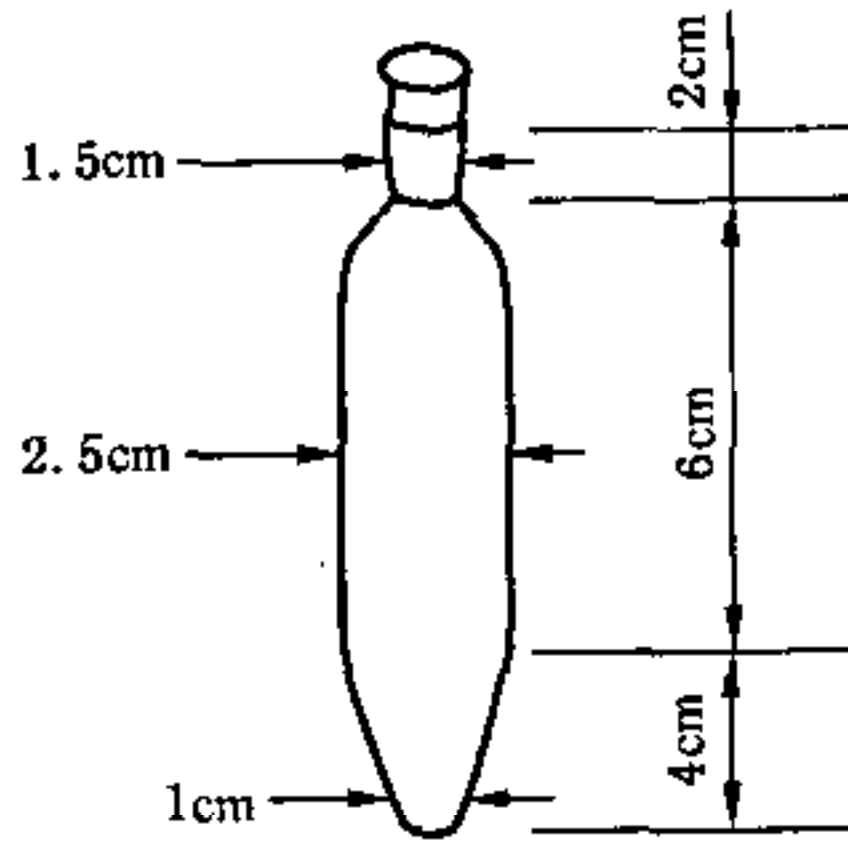


图 1 Maizel-Gerson 反应瓶

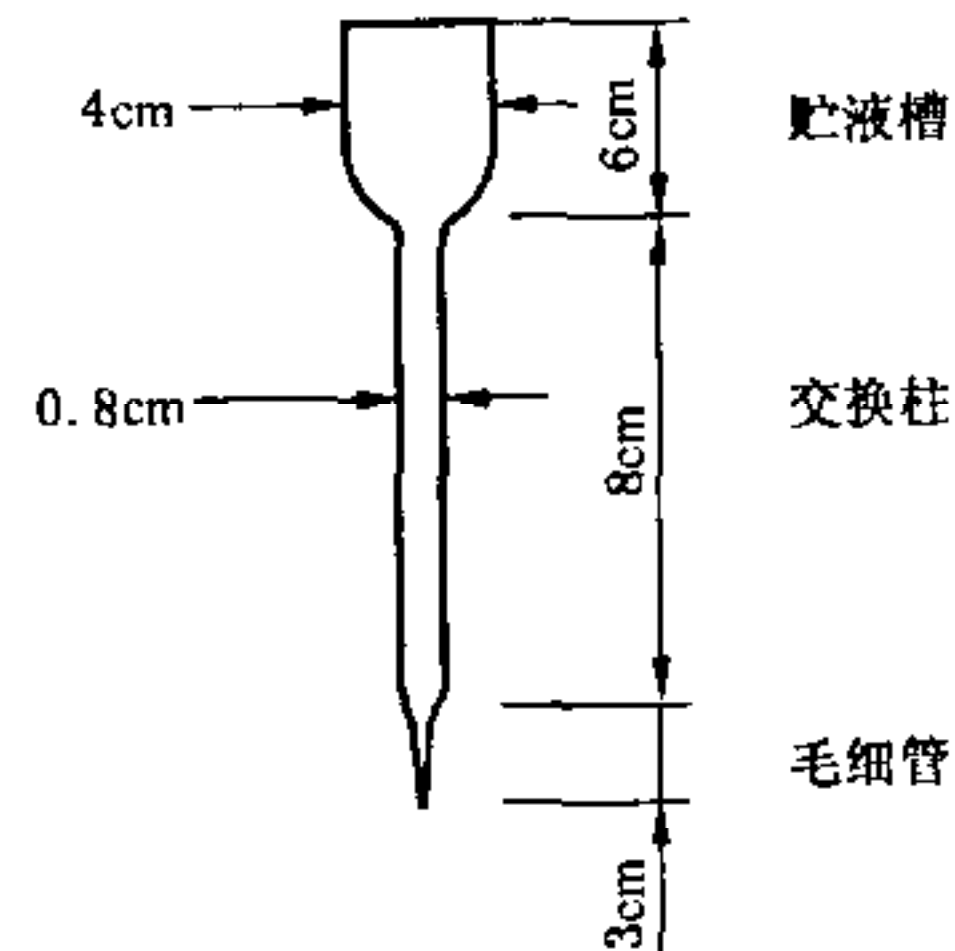


图 2 盐基交换管

## 5 分析步骤

### 5.1 试样制备

#### 5.1.1 试样准备

试样采集后用匀浆机打成匀浆于低温冰箱中冷冻保存,用时将其解冻后混匀使用。干燥试样要将其尽量粉碎后备用。

#### 5.1.2 提取

5.1.2.1 准确称取一定量试样(估计其巯胺素含量约为  $10 \mu\text{g} \sim 30 \mu\text{g}$ ,一般称取  $2 \text{g} \sim 10 \text{g}$  试样),置于 100 mL 三角瓶中,加入 50 mL 0.1 mol/L 或 0.3 mol/L 盐酸使其溶解,放入高压锅中加热水解,  $121^\circ\text{C}$  30 min,凉后取出。

5.1.2.2 用 2 mol/L 乙酸钠调其 pH 值为 4.5(以 0.4 g/L 溴甲酚绿为外指示剂)。

5.1.2.3 按每克试样加入 20 mg 淀粉酶和 40 mg 蛋白酶的比例加入淀粉酶和蛋白酶。于  $45^\circ\text{C} \sim 50^\circ\text{C}$  温箱过夜保温(约 16 h)。

5.1.2.4 凉至室温,定容至 100 mL,然后混匀过滤,即为提取液。

#### 5.1.3 净化

5.1.3.1 用少许脱脂棉铺于盐基交换管的交换柱底部,加水将棉纤维中气泡排出,再加约 1 g 活性人造浮石使之达到交换柱的三分之一高度。保持盐基交换管中液面始终高于活性人造浮石。

5.1.3.2 用移液管加入提取液 20 mL~60 mL(使通过活性人造浮石的巯胺素总量约为  $2 \mu\text{g} \sim 5 \mu\text{g}$ )。

5.1.3.3 加入约 10 mL 热蒸馏水冲洗交换柱,弃去洗液。如此重复三次。

5.1.3.4 加入 20 mL 250 g/L 酸性氯化钾(温度为  $90^\circ\text{C}$  左右),收集此液于 25 mL 刻度试管内,凉至室温,用 250 g/L 酸性氯化钾定容至 25 mL,即为试样净化液。

5.1.3.5 重复上述操作,将 20 mL 巯胺素标准使用液加入盐基交换管以代替试样提取液,即得到标准净化液。

#### 5.1.4 氧化

5.1.4.1 将 5 mL 试样净化液分别加入 A、B 两个反应瓶。

5.1.4.2 在避光条件下将 3 mL 150 g/L 氢氧化钠加入反应瓶 A,将 3 mL 碱性铁氰化钾溶液加入反应瓶 B,振摇约 15 s,然后加入 10 mL 正丁醇;将 A、B 两个反应瓶同时用力振摇 1.5 min。

5.1.4.3 重复上述操作,用标准净化液代替试样净化液。

5.1.4.4 静置分层后吸去下层碱性溶液,加入 2 g~3 g 无水硫酸钠使溶液脱水。

## 5.2 测定

### 5.2.1 荧光测定条件:

激发波长 365 nm;发射波长 435 nm;激发波狭缝 5 nm;发射波狭缝 5 nm。

## 5.2.2 依次测定下列荧光强度：

- a) 试样空白荧光强度(试样反应瓶 A)；
- b) 标准空白荧光强度(标准反应瓶 A)；
- c) 试样荧光强度(试样反应瓶 B)；
- d) 标准荧光强度(标准反应瓶 B)。

## 6 结果计算

$$X = (U - U_b) \times \frac{c \cdot V}{(S - S_b)} \times \frac{V_1}{V_2} \times \frac{1}{m} \times \frac{100}{1\,000}$$

式中：

$X$ ——试样中硫胺素含量,单位为毫克每百克(mg/100 g)；

$U$ ——试样荧光强度；

$U_b$ ——试样空白荧光强度；

$S$ ——标准荧光强度；

$S_b$ ——标准空白荧光强度；

$c$ ——硫胺素标准使用液浓度,单位为微克每毫升( $\mu\text{g}/\text{mL}$ )；

$V$ ——用于净化的硫胺素标准使用液体积,单位为毫升(mL)；

$V_1$ ——试样水解后定容之体积,单位为毫升(mL)；

$V_2$ ——试样用于净化的提取液体积,单位为毫升(mL)；

$m$ ——试样质量,单位为克(g)；

$\frac{100}{1\,000}$ ——试样含量由微克每克( $\mu\text{g}/\text{g}$ )换算成毫克每百克(mg/100 g)的系数。

计算结果保留两位有效数字。

## 7 精密度

在重复性条件下获得的两次独立测定结果的绝对差值不得超过算术平均值的10%。